

Ручка-штанга нажимная Apecs PB-1300A-Panic

APECS®

Назначение и общие характеристики

Ручка-штанга нажимная PB-1300A-Panic представляет собой нажимную ручку для одностворчатых и двустворчатых дверей (как левых, так и правых) эвакуационных выходов, в которых уже установлен врезной замок.

Ручка устанавливается на дверное полотно совместно с замком врезным Apecs 2000-Panic, ручкой на планке Apecs HP-72.1303-BL и цилиндрическим механизмом (все поставляется отдельно). Снаружи замок может быть открыт ключом, изнутри помещения дверь открывается нажатием на ручку-штангу.

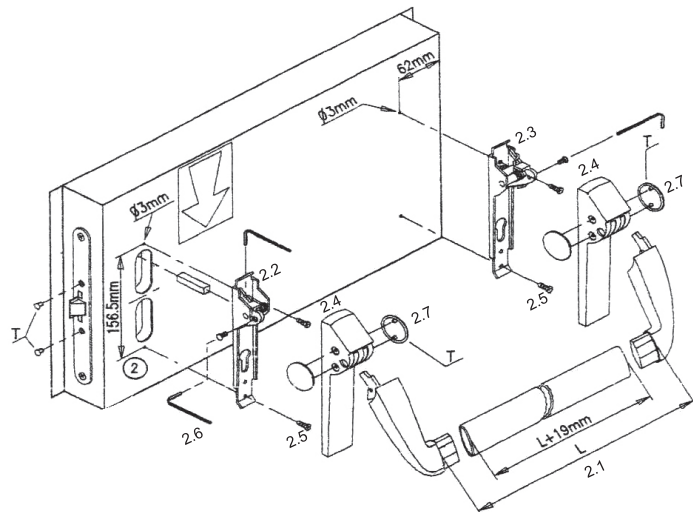
Порядок установки

PB-1300A-Panic описан в прилагаемой инструкции по установке.

Условия эксплуатации

Использовать на дверных полотнах, размер которых не превышает 2500x1300мм. Не использовать для чистки абразивные материалы и растворители. Изготовитель оставляет за собой право без предварительного уведомления вносить изменения в конструкцию, технические характеристики, внешний вид и комплектацию товара, не изменяющие его потребительских свойств.

Гарантийный срок — 1 год с даты продажи. В случае неисправности изделие подлежит замене по месту его приобретения в пределах гарантийного срока. Гарантия не распространяется на механические повреждения, повреждения, вызванные воздействием абразивных материалов, растворителей, химических средств, а также другие дефекты, вызванные неправильной эксплуатацией, установкой, транспортировкой изделия или естественным износом.



Комплектность поставки

2.1. Штанга	1 шт.
2.2. Основной корпус механизма крепления	1 шт.
2.3. Дополнительный корпус механизма крепления	1 шт.
2.4. Чехол механизма крепления	2 шт.
2.5. Комплект крепежа	1 шт.
2.6. Шестигранный ключ	1 шт.
2.7. Заглушки	4 шт.
2.8. Паспорт	1 шт.

Изготовитель: «АПЕКС КО., ЛТД», КНР, 100025, г. Пекин, р-н Чаоян, ул. Баличжуан Сили, д. 100, Чжубан 2000, корп. 1, Восточная секция, 602.
«APECS CO., LTD», Room 602, East side, No. 1 Zhubang 2000, No. 100, Balizhuang Xili, Chaoyang District, Beijing, PRC, 100025.

Импортер и представитель на территории РФ: ООО «АПЕКС СЕКЬЮРИТИ», 108803, г. Москва, п. Сосенское, д. Сосенки, ул. Сосновая, д. 1Б, этаж 7, офис 715-727. marketing@apecs.com.

Не подлежит обязательной сертификации.

Инструкция по установке ручки-штанги нажимной Арекс РВ-1300А-Panic-B/S

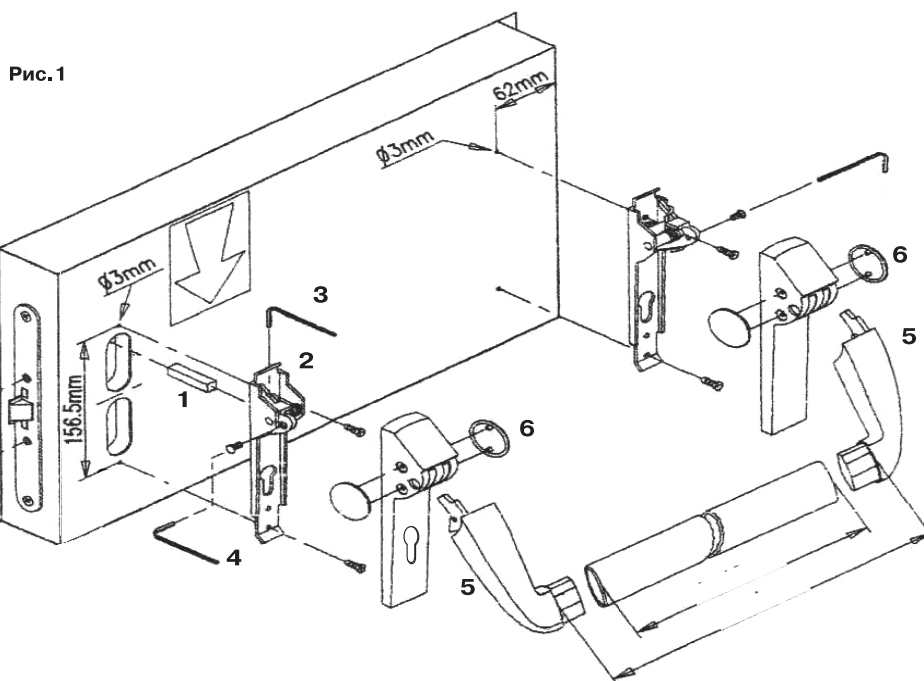
1. Порядок установки

Перед началом установки ручки-штанги установите в дверное полотно замок с функцией «антипаника» (например, Арекс 2000-Panic-ZN).

Последовательность установки ручки-штанги изображена на Рис.1.

1. Отрежьте квадрат (1) необходимой длины для крепления ручки.
2. Вставьте квадрат в механизм крепления (2) ручки-штанги.
3. Зафиксируйте квадрат винтом с помощью шестигранного ключа Т2.(3).
4. Установите механизм крепления вместе с квадратом на полотно двери.
5. Просверлите в дверном полотне отверстия, используя отверстия пластины механизма крепления в качестве шаблона.
6. Закрепите механизм крепления на полотне двери.
7. Определите местоположения второго механизма крепления, не более 970 мм. от первого механизма.
8. Повторите пункты 4-5 для установки второго механизма крепления.
9. Установите пластиковые накладки на механизмы крепления.
10. Определите длину трубы ручки-штанги с учетом захода трубы в рычаги ручки (L+19mm).
11. Соедините рычаги (5) с трубой ручки-штанги.
12. В механизмы крепления вставьте рычаги и закрепите их с помощью шестигранного ключа Т3 (4).
13. Наденьте декоративные заглушки (6).

2. Схема соединения деталей сборки



3. Рекомендации по использованию

1. Проверьте надежность крепления винтов.
2. Дверь должна легко открываться при нажатии на штангу.
3. Нажатие на штангу должно производиться без усилия.
4. Защелка должна иметь беспрепятственный ход, выходить и заходить полностью при опускании или поднятии ручки-штанги.
5. Периодически проверяйте работоспособность защелки замка.

4. Схема разметки

