

AVERS



Дверная фурнитура 14 серии (B2B)



ОСНОВНЫЕ ХАРАКТЕРИСТИКИ:

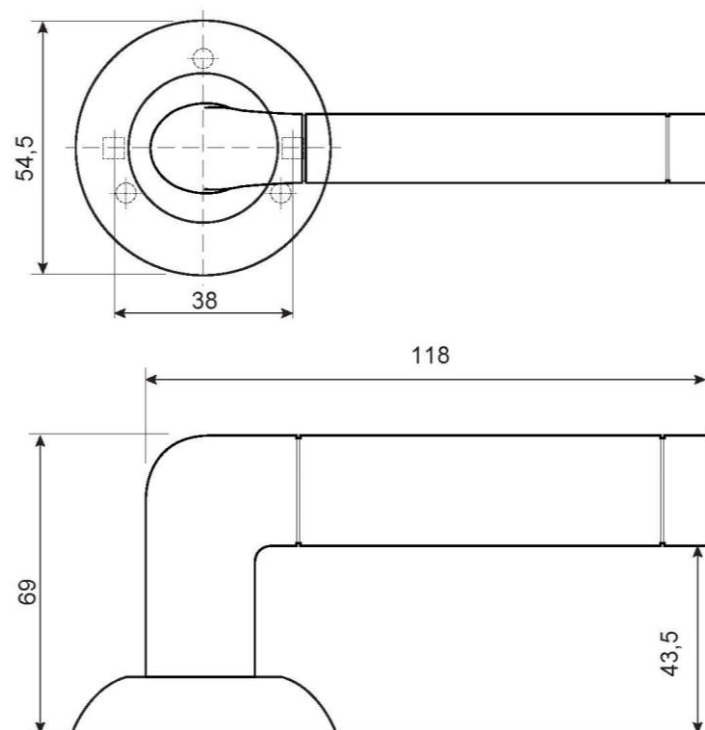
- Для межкомнатных дверей с толщиной дверного полотна 35-40 мм.
- Материал: алюминий
- В2В упаковка: ручки – белая коробка, фиксатор – пакет



Ручки дверные Avers H-14083-A-NIS/CR (Spindle 105) (B2B)

Код товара: 29183

Цвет: NIS – матовый никель, CR – хром



Комплектация:

квадрат 8x8x105 – 1 шт.

саморезы ST3*16 – 6 шт.

стяжки M4 12(35)x30 – 2 шт.

APECS
SECURITY

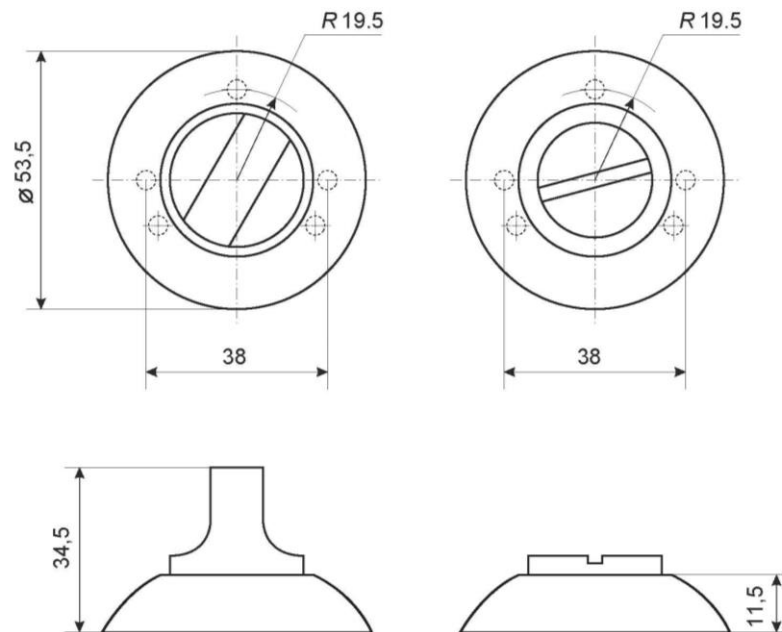


Фиксатор Avers WC-1403-NIS (B2B)

Код товара: 29178

Цвет: NIS – матовый никель

**ХИТ
ПРОДАЖ**



Комплектация:

квадрат 6x6x75 – 1 шт.

саморезы ST3*16 – 6 шт.

APECS
SECURITY



Важное дополнение относительно индекса B2B на товарах СТМ.

B2B – индекс, означающий, что продукция предназначена для производственных компаний, а не для розничной торговли. Продукция поставляется в упрощенной упаковке. Этикетка (стикер) содержит меньшее количество информации: нет назначения, импортёра, представителя на территории РФ и другой информации, которую должен иметь товар при продаже через розничную сеть, согласно закону о защите прав потребителя. Партнерам, приобретающим данный товар для розничных продаж, рекомендуем размещать данную информацию самостоятельно.