

ЗАМОК ВРЕЗНОЙ

с ручками на планке серии 16хх(33)

APECS®

Назначение и общие характеристики

Замок врезной серии 16хх(33) и его модификации предназначен для запираения левых и правых дверей, открывающихся как внутрь, так и наружу. Замок рекомендуется устанавливать в жилых помещениях на деревянные двери весом не более 50 кг и толщиной не более 60 мм.

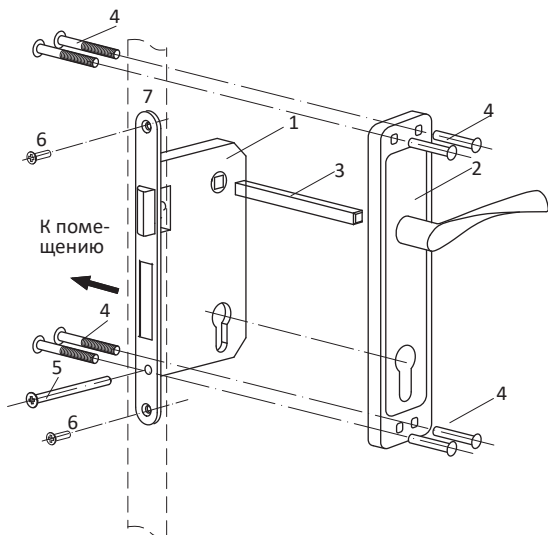


Рис. 1

Инструкция по установке

1. Перед установкой замка убедитесь, что скос защелки направлен в сторону закрывания двери. Чтобы переставить защелку, приподнимите фиксирующий флажок (А) и освободите защелку. Поверните ее в необходимую сторону и верните в исходную позицию (Рис.2). Фиксация произойдет автоматически.

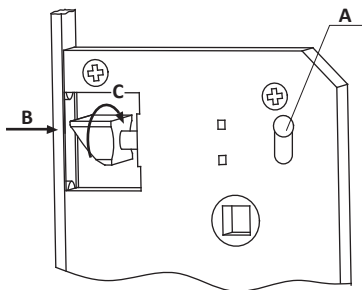


Рис. 2

Комплектность поставки

1. Корпус замка	1 шт.
2. Ручки на планке	2 шт.
3. Квадрат	1 шт.
4. Винт стяжной с втулкой	4 шт.
5. Винт крепления цилиндрического механизма	1 шт.
6. Комплект крепежа	1 шт.
7. Ответная планка	1 шт.

2. Определите место установки замка и нанесите разметку в соответствии с размерами замка (Рис.3)

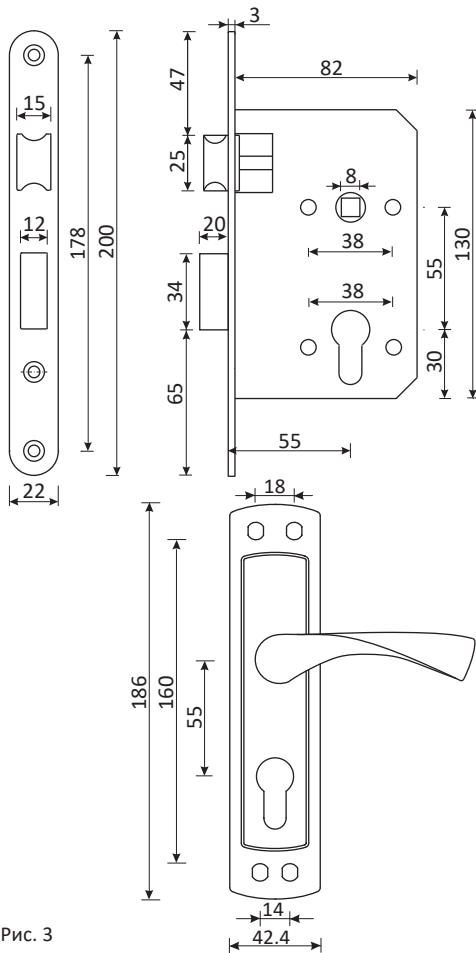


Рис. 3

3. В двери выберите паз под корпус замка и лицевую планку, затем отверстия под цилиндрический механизм и квадрат под ручки. Установите корпус замка в дверь и закрепите его саморезами (Рис. 4).

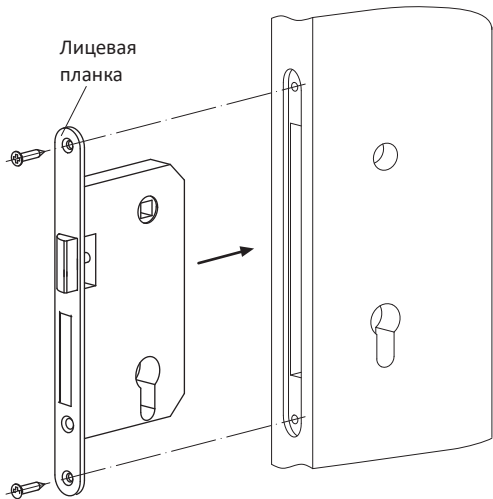


Рис. 4

Все изображения ручек и планок в паспорте унифицированы и могут отличаться от внешнего вида реальных изделий.

Подробное изображение представлено на стикере на упаковке изделия. Изготовитель оставляет за собой право без предварительного уведомления вносить изменения в конструкцию, технические характеристики, внешний вид и комплектность товара, не изменяющие его потребительских свойств.

Условия эксплуатации — не использовать для чистки абразивные материалы и растворители.

Гарантийный срок — 5 лет с даты продажи. В случае неисправности изделие подлежит замене по месту его приобретения в пределах гарантийного срока. Гарантия не распространяется на механические повреждения, повреждения, вызванные воздействием абразивных материалов, растворителей, химических средств, а также, другие дефекты, вызванные неправильной эксплуатацией, установкой, транспортировкой изделия или естественным износом.

Изготовитель: «АПЕКС КО., ЛТД», КНР, 100025, г. Пекин, р-н Чаоян, ул. Баличжуан Сици, д. 100, Чжубан 2000, корп. 1, Восточная секция, 602. «APECS CO., LTD», Room 602, East side, No. 1 Zhubang 2000, No. 100, Balizhuang Xili, Chaoyang District, Beijing, PRC, 100025.

Импортер и представитель на территории РФ: ООО «АПЕКС СЕКЬЮРИТИ», 108803, г. Москва, п. Сосенское, д. Сосенки, ул. Сосновая, д. 1Б, этаж 7, офис 715-727. marketing@apecs.com.

Замок сертифицирован в системе ГОСТ Р Госстандарта России. ГОСТ 5089—2011, ГОСТ 538-2014, ГОСТ Р 52852-2006

4. Установите ручки на планке:

Установите квадрат в замок. Установите ручку на планке на квадрат (Рис. 5).

По установленной ручке отметьте на дверном полотне место отверстий под стяжные винты. Снимите ручку. Просверлите четыре сквозных отверстия в дверном полотне под стяжные винты.

Раскрутите стяжные винты. Возьмите ручку, вставьте стяжные втулки в отверстия на планке ручки. Установите ручку на квадрат. Установите вторую часть ручки на квадрат с другой стороны двери. Вставьте стяжные винты в отверстия на планке ручки и вкрутите их в стяжные втулки, используя отвертку. Поочередно снаружи и изнутри помещения проверьте работоспособность замка.

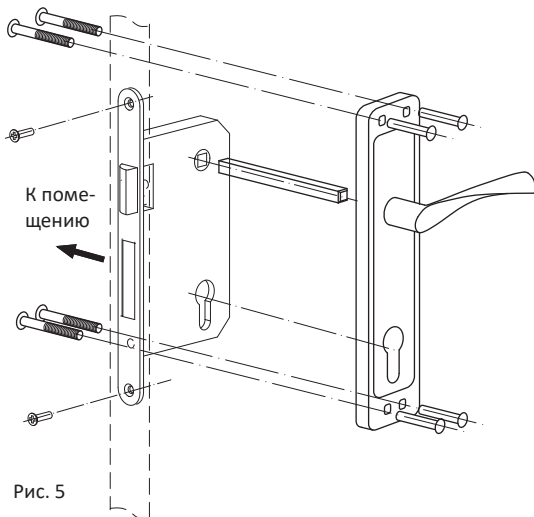


Рис. 5

5. По установленному замку отметьте место установки ответной планки на дверной коробке (Рис. 6).

Выберите пазы под вылет засова, защелки и под ответную планку. Установите ответную планку в паз и закрепите ее на дверной коробке.



Рис. 6