

СВИДЕТЕЛЬСТВО О ПРИЕМКЕ

Замок накладной цилиндрический **ЗН-053-03** соответствует БГИЯ.332583.003 ТУ и признан годным к эксплуатации.

Дата выпуска

Контролер ТК

М.П.

Упаковщик №

ГАРАНТИИ ИЗГОТОВИТЕЛЯ

1. Изготовитель установил гарантийный срок на замок - **25** мес. со дня продажи через розничную торговую сеть, но не более трех лет со дня изготовления.

2. Гарантия предоставляется при условии соблюдения потребителем правил хранения, транспортировки и эксплуатации замка ЗН-053-03.

При покупке замка требуйте отметку даты продажи его магазином:

Дата продажи

Штамп магазина

Дефекты: _____
(Заполняет продавец при замене замка)

Производитель:

АО "Завод "Сельмаш"
Россия, 610014, Кировская область,
г. Киров, ул. Щорса, д. 66

Центр продаж:

Россия, 610014, Кировская область,
г. Киров, ул. Щорса, 66,
тел. (8332) 74-10-19, 74-10-13
zamkiselmash@yandex.ru



ЗАМОК НАКЛАДНОЙ ЦИЛИНДРОВЫЙ **ЗН-053-03** БГИЯ.332583.003 ТУ

ПАСПОРТ

ОБЩИЕ СВЕДЕНИЯ

1. Замок накладной цилиндрический повышенной секретности и прочности **ЗН-053-03** выпускается для установки на двери толщиной от 35 до 45 мм. Имеет повышенные охранные свойства и предназначен для запираения укрепленных входных дверей (в том числе металлических) в квартиры, офисы и другие помещения, принимаемые на охрану и предполагаемые к страхованию.

2. Конструкция замка обеспечивает применение его на левых и правых дверях.

3. Замок закрывается и открывается на один полный оборот ключа.

4. Прилагаемые к замку ключи соответствуют по секретности только данному замку.

5. Замок имеет следующие достоинства:

5.1 Повышенную секретность - количество секретов замка не менее **1000000**.

5.2 Замок имеет защиту цилиндрического механизма от высверливания.

5.3 Безотказность и долговечность в работе.

6. Изделие сертификации не подлежит.

КОМПЛЕКТНОСТЬ

Замок в сборе	1 шт.	Шайба	2 шт.
Ключи с кольцом	5 шт.	Шурупы 1-4x30	6 шт.
Планка запорная	1 шт.	1-4x50	8 шт.
Накладка	1 шт.	Паспорт	1 шт.
Болт М8x40	2 шт.	Упаковка	1 шт.
Гайка М8	2 шт.		

ПРАВИЛА ЭКСПЛУАТАЦИИ

1. При нарушении легкого вращения ключа при запираении (отпирании) замка введите для смазки в паз цилиндрического механизма под ключ незначительное количество графитового порошка от мягкого карандаша.

2. **ВНИМАНИЕ!** Снаружи помещения ключ вставляется и вынимается из цилиндрического механизма только в горизонтальном положении диска ключа выемкой к запорной планке.

3. При работе вводите ключ в паз цилиндрического механизма до упора.

4. Если ключ не входит свободно в паз цилиндрического механизма или не достается из него, не прикладывайте усилий, а вставляйте (вынимайте) ключ с одновременным поворотом его по и против часовой стрелки.

5. Рабочее значение температуры воздуха при эксплуатации от +40° до -45° С, и относительной влажности воздуха до 75% при 15°С.

6. **РАЗБОРКА ЦИЛИНДРОВОГО МЕХАНИЗМА НЕ ДОПУСКАЕТСЯ.**

7. Смазка цилиндрического механизма не допускается.

ПОРЯДОК МОНТАЖА (см. рис.1 и 2)

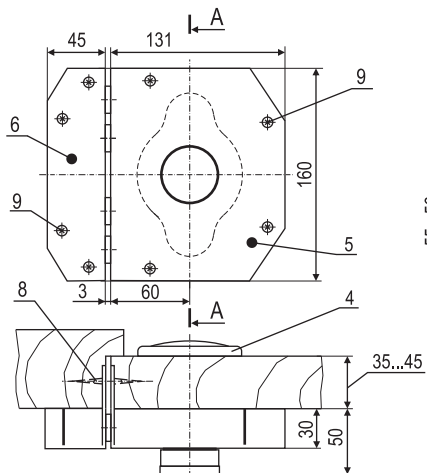


Рис.1

1. Наметьте центр отверстия под цилиндровый механизм 1 (см. рис. 2) по горизонтали 60 ± 1 мм от края полотна двери (см. рис. 1) и просверлите отверстие диаметром 55-56 мм на глубину 35 мм и соосно ему отверстие диаметром 10 мм. Допускается сквозное сверление отверстия диаметром 55-56 мм.

2. Просверлите 2 отверстия диаметром 12 мм под болты 2 (для крепления наружной накладки 4) по вертикальной оси на расстоянии 88 мм относительно центра отверстия под цилиндровый механизм. На внутренней стороне двери рассверлите два отверстия диаметром 26 мм глубиной 10 мм под гайки 3 и шайбы 7 (см. рис. 2). Выступание гаек 3 за плоскость двери изнутри помещения не допускается.

3. Врежьте по месту планку корпуса замка 5 заподлицо с торцевой (боковой)

поверхностью двери (см. рис. 1).

4. Установите замок 5, введя цилиндровый механизм 1 в отверстие диаметром 55-56 мм, а планку корпуса замка – в выборку под нее и закрепите его тремя шурупами 1-4х30 (8) через планку корпуса и четырьмя шурупами 1-4х50 (9) через корпус замка (см. рис. 1).

5. НЕ ЗАКРЫВАЯ ДВЕРЬ, проверьте работу замка с обеих сторон замка.

6. Врежьте заподлицо с косяком или второй половиной дупольной двери планку запорную 6 (отверстия в ней должно совпадать со штоками засова) и закрепите шурупами (1-4х30 (8) и 1-4х50 (9)) по аналогии с корпусом замка 5.

7. При закрытой двери штоки засова должны свободно входить в круглые отверстия запорной планки.

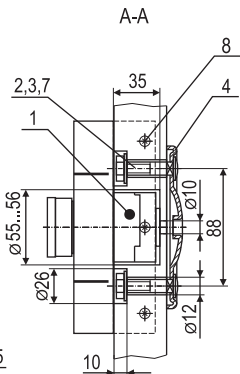


Рис.2

ТЕХНИЧЕСКОЕ ОБСЛУЖИВАНИЕ (см. рис. 3)

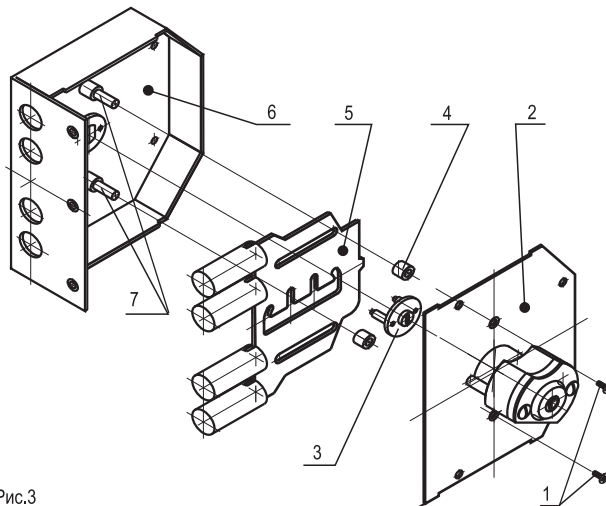


Рис.3

1. При нарушении легкого вращения ключа при запирании (отпирании) замка введите для смазки в паз цилиндрического механизма под ключ незначительное количество графитового порошка от мягкого карандаша.

2. ИЗБЕГАЙТЕ ЗАХЛОПЫВАНИЯ ДВЕРИ ПРИ ВЫДВИНУТОМ ЗАСОВЕ.

3. РАЗБОРКА ЦИЛИНДРОВОГО МЕХАНИЗМА НЕ ДОПУСКАЕТСЯ.

4. Разборка замка – в случае необходимости (см. рис. 3):

- 4.1 Выверните два винта 1.
- 4.2 Снимите крышку 2.
- 4.3 Снимите поводок 3.
- 4.4 Снимите две втулки 4.
- 4.5 Извлеките засов 5 из корпуса 6.
5. Сборка замка.

5.1 Установите засов 5 в корпус 6, совместив штоки засова с отверстиями в планке корпуса. Проверьте плавность

перемещения засова.

5.2 Установите две втулки 4 на пальцы 7.

5.3 Введите поводок 3 в пазы засова, совместив пальцы поводка с двумя отверстиями шайбы, смонтированной в корпусе замка.

5.4 Установите крышку 2 на корпусе 6, при этом шейка поводка 3 должна войти в посадочное отверстие корпуса, смонтированного на крышке, а толкатель, вмонтированный в данный корпус войдет в паз поводка.

5.5 Вверните два винта 1.

6. Проверьте работу замка, поворачивая ручку постоянного ключа, расположенную на корпусе замка.

7. Вставьте ключ в цилиндрический механизм, проверьте работу замка вставным ключом.