

## СВИДЕТЕЛЬСТВО О ПРИЕМКЕ

Замок гаражный цилиндрический двухсторонний **ЗГЦ-012Д-02** соответствует БГИЯ.332583.012 ТО и признан годным к эксплуатации.

Дата выпуска

Контролер УК

М.П.

Упаковщик №

## ГАРАНТИИ ИЗГОТОВИТЕЛЯ

1. Изготовитель установил гарантийный срок на замок - **25** мес. со дня продажи через розничную торговую сеть.

2. Гарантия предоставляется при условии соблюдения потребителем правил хранения, транспортировки и эксплуатации замка **ЗГЦ-012Д-02**.

При покупке замка требуйте отметку даты продажи его магазином:

Дата продажи

Штамп магазина

Дефекты: \_\_\_\_\_  
(Заполняет продавец при замене замка)

**Производитель:**  
АО "Завод "Сельмаш"  
Россия, 610014, Кировская область,  
г. Киров, ул. Щорса, д. 66

**Центр продаж:**  
Россия, 610014, Кировская область,  
г. Киров, ул. Щорса, 66,  
тел. (8332) 74-10-19, 74-10-13  
zamkiselmash@yandex.ru



# ЗАМОК

## ГАРАЖНЫЙ ЦИЛИНДРОВЫЙ ДВУХСТОРОННИЙ

# ЗГЦ-012Д-02

БГИЯ.332583.012 ТО

## ПАСПОРТ

### ОБЩИЕ СВЕДЕНИЯ

1. Замок гаражный цилиндрический двухсторонний **ЗГЦ-012Д-02** предназначен для запираания деревянных и металлических дверей гаражей, складских и подсобных помещений. Максимальная толщина двери – 50 мм. При установке замка на двери с толщиной, меньше 50 мм необходимо укоротить крепежные болты.

2. Прилагаемые к замку ключи соответствуют по секретности только данному замку.

3. Конструкция замка обеспечивает применение его на левых и правых дверях.

4. Замок снабжен двухсторонним цилиндрическим механизмом.

5. Замок имеет следующие достоинства:

5.1 Повышенную секретность - количество секретов замка не менее **1000000**.

5.2 Замок имеет защиту цилиндрического механизма от высверливания.

5.3 Безотказность и долговечность в работе.

6. Изделие сертификации не подлежит.

### КОМПЛЕКТНОСТЬ

№	Наименование	Кол.-во
1	Замок в сборе	1 шт.
2	Ключи с кольцом	3 шт.
3	Накладка в сборе	1 шт.
4	Болт М8	4 шт.
5	Гайка М8	4 шт.
6	Упаковка	1 шт.
7	Паспорт	1 шт.

Вид спереди (наружная сторона)

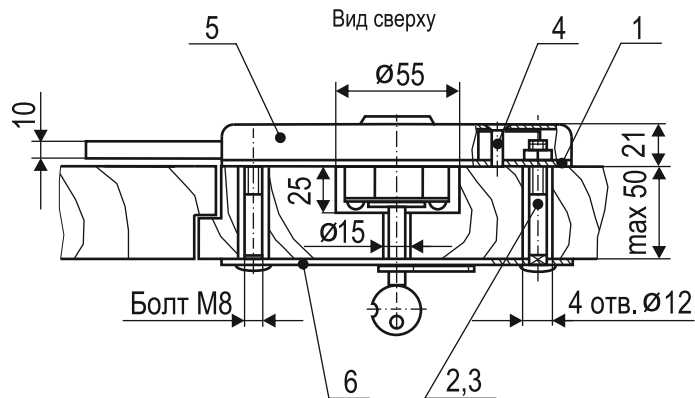
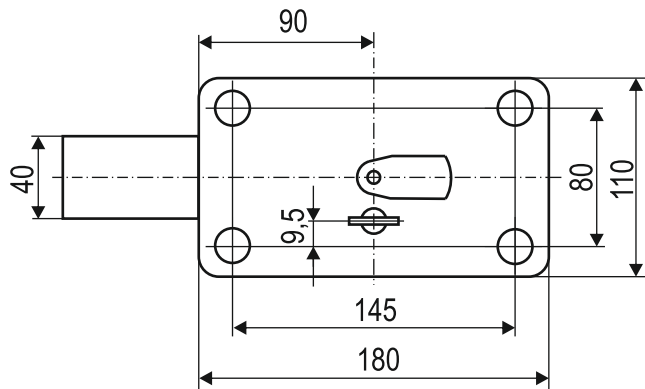


Рис.

**ПОРЯДОК МОНТАЖА (См. рис.)**

1. Наметьте центр отверстия (по горизонтали  $90 \pm 1$  мм от края полотна двери) и разделайте отверстие под цилиндрический механизм замка диаметром 55 мм на глубину 25 мм, соосно с ним просверлите сквозное отверстие диаметром 15 мм.
2. По размерам, указанным на рисунке, разметьте и просверлите четыре сквозных отверстия диаметром 12 мм под крепежные болты 2 на двери.

3. Снимите крышку 5, отвинтив два винта 4.
4. Соедините основание замка 1 с наружной накладкой 6 четырьмя болтами 2 и закрепите их, надежно затянув гайками 3.
5. Проверьте работу замка. При закрытой двери засов замка должен свободно выходить из корпуса замка.
6. Замок закройте крышкой 5 и закрепите ее двумя винтами 4.

**ПРАВИЛА ЭКСПЛУАТАЦИИ**

1. При нарушении легкого вращения ключа при запирании (отпирании) замка введите для смазки в паз цилиндрического механизма под ключ незначительное количество графитового порошка от мягкого карандаша.
2. **ВНИМАНИЕ!**  
При открывании или закрывании замка снаружи помещения ключ вставляется и вынимается из цилиндрического механизма только в горизонтальном положении диска ключа выемкой слева. Внутри помещения положение диска ключа должно быть вертикальным выемкой вниз.
3. Если ключ не входит свободно в паз цилиндрического механизма или не достается из него, не прикладывайте усилий, а вставляйте (вынимайте)

- ключ с одновременным поворотом его по и против часовой стрелки.
4. Замок открывается и закрывается на один полный оборот вставного ключа.
5. При работе вводите вставной ключ в паз цилиндрического механизма до упора.
6. Рабочее значение температуры воздуха при эксплуатации от  $+40^\circ$  до  $-45^\circ\text{C}$  и относительной влажности воздуха до 75% при  $15^\circ\text{C}$ .
7. До наступления холодов (во избежании замерзания замка) протрите и смажьте смазкой или тормозной жидкостью трущиеся поверхности замка. **ВНИМАНИЕ!** Попадание смазки в цилиндрический механизм не допускается.
8. **РАЗБОРКА ЦИЛИНДРОВОГО МЕХАНИЗМА ЗАМКА НЕ ДОПУСКАЕТСЯ.**