

СВИДЕТЕЛЬСТВО О ПРИЕМКЕ

Замок накладной цилиндрический **ЗН-067-01** соответствует БГИЯ.332583.003 ТУ и признан годным к эксплуатации.

Дата выпуска

Контролер ТК

М.П.

Упаковщик №

ГАРАНТИИ ИЗГОТОВИТЕЛЯ

1. Изготовитель установил гарантийный срок на замок - **25 мес.** со дня продажи через розничную торговую сеть, но не более трех лет со дня изготовления.

2. Гарантия предоставляется при условии соблюдения потребителем правил хранения, транспортировки и эксплуатации замка ЗН-067-01.

При покупке замка требуйте отметку даты продажи его магазином:

Дата продажи

Штамп магазина

Дефекты: _____
(заполняет продавец при замене замка)

Производитель:
АО "Завод "Сельмаш"
Россия, 610014, Кировская область,
г. Киров, ул. Щорса, д. 66

Центр продаж:
Россия, 610014, Кировская область,
г. Киров, ул. Щорса, 66,
тел. (8332) 74-10-19, 74-10-13
zamkiselmash@yandex.ru



ЗАМОК НАКЛАДНОЙ ЦИЛИНДРОВЫЙ
ЗН-067-01 БГИЯ.332583.003 ТУ

ПАСПОРТ

ОБЩИЕ СВЕДЕНИЯ

1. Замок накладной цилиндрический **ЗН-067-01** выпускается для установки на двери толщиной от 35 до 45 мм. Имеет нормальные охранные свойства и предназначен для запирания входных дверей в квартиры, офисы и другие помещения.

2. Конструкция замка обеспечивает применение его на левых и правых дверях.

3. Прилагаемые к замку ключи соответствуют по секретности только данному замку.

4. Замок имеет следующие достоинства:

4.1 Повышенную секретность - количество секретов замка не менее **200 000**.

4.2 Возможность дополнительного запирания (фиксации) засова в крайнем закрытом положении изнутри помещения от умышленного отпирания замка орудием взлома, а также преднамеренного закрытия замка от отпирания снаружи помещения прилагаемыми к замку ключами.

4.3 Замок снабжен наружной накладкой, имеющей вращающуюся вместе с ключом термообработанную шайбу для защиты цилиндрического механизма от высверливания.

4.4 Безотказность и долговечность в работе.

5. Изделие сертификации не подлежит.

КОМПЛЕКТНОСТЬ

Замок в сборе	1 шт.	Винт М5х38	2 шт.
Ключи с кольцом	5 шт.	Шурупы 1-4х30	4 шт.
Планка запорная	1 шт.	1-4х50	4 шт.
Накладка	1 шт.	Паспорт	1 шт.
Планка крепления	1 шт.	Упаковка	1 шт.

ПРАВИЛА ЭКСПЛУАТАЦИИ

1. При нарушении легкого вращения ключа при запирании (отпирании) замка введите для смазки в паз цилиндрического механизма под ключ незначительное количество графитового порошка от мягкого карандаша.

2. При работе вводите ключ в паз цилиндрического механизма до упора.

3. **ИЗБЕГАЙТЕ ЗАХЛОПЫВАНИЯ ДВЕРИ ПРИ ВЫДВИНУТОМ ЗАСОВЕ.**

4. Если ключ не входит свободно в паз цилиндрического механизма или не достается из него, не прикладывайте усилий, а вставляйте (вынимайте) ключ с одновременным поворотом его по и против часовой стрелки.

5. Замок снабжен односторонним цилиндрическим механизмом.

6. Замок отпирается и запирается на один полный оборот вставного или постоянного ключей.

7. Отпирание замка изнутри (см. рис.1) осуществляется поворотом ручки постоянного ключа по часовой стрелке, а снаружи поворотом вставного ключа против часовой стрелки. Для фиксации засова в крайнем закрытом положении изнутри помещения не доверните ручку постоянного ключа до упора (примерно

30° до полного оборота). В данном случае замок снаружи ключом не откроется.

8. Рабочее значение температуры воздуха при эксплуатации от +35° до +10°С, и относительной влажности воздуха до 60% при 20°С.

9. РАЗБОРКА ЦИЛИНДРОВОГО МЕХАНИЗМА НЕ ДОПУСКАЕТСЯ.

10. Смазка цилиндрического механизма не допускается.

ПОРЯДОК МОНТАЖА (см. рис.1)

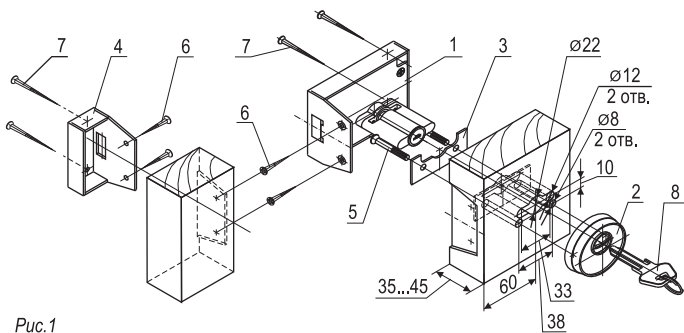


Рис.1

1. На торцевой поверхности двери выполните углубление 2 мм по форме планки корпуса замка 1.

2. Просверлите отверстие диаметром 22 мм и два отверстия диаметром 12 мм под цилиндрический механизм, разделайте пазы, просверлите два отверстия диаметром 8 мм под винты 5.

3. На внутренней поверхности двери выполните углубление 4 мм под планку крепления накладки 3. (Будьте внимательны при установке планки 3, т.е. планка должна быть расположена со стороны засова относительно

цилиндрического механизма, в соответствии с рис.1).

4. Установите наружную накладку 2 и планку ее крепления 3, стяните их двумя винтами 5.

5. Установите замок, введя цилиндрический механизм в разделанное отверстие, закрепите его двумя шурупами 6 (1-4х30) через планку корпуса и двумя шурупами 7 (1-4х50) через корпус замка.

6. НЕ ЗАКРЫВАЯ ДВЕРЬ, проверьте работу замка, как вставным ключом, так и постоянным ключом.

7. Врежьте заподлицо с косяком или второй половиной двупольной двери запорную планку 4 (отверстие в ней должно совпадать с засовом замка) и закрепите шурупами 6 и 7

(1-4х30 и 1-4х50) по аналогии с корпусом замка.

8. При закрытых дверях засов замка должен свободно входить в отверстие запорной планки 4.

ТЕХНИЧЕСКОЕ ОБСЛУЖИВАНИЕ (см. рис. 2)

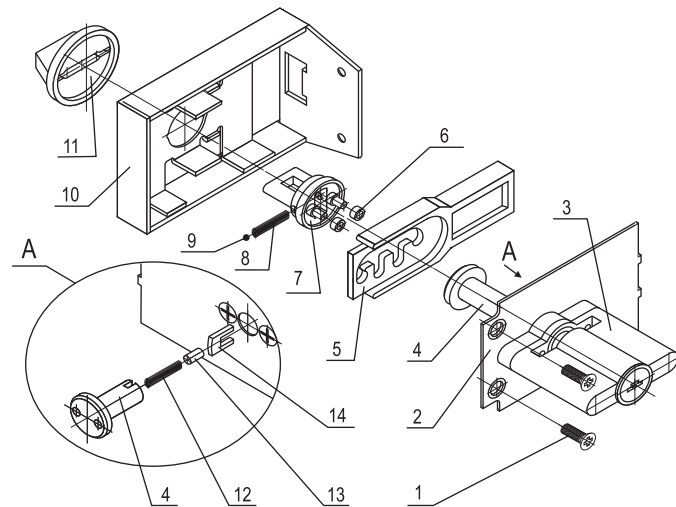


Рис.2

1. Разборка замка (см. рис. 2).

1.1 Отверните два винта 1.

1.2 Снимите крышку 2 вместе с цилиндрическим механизмом 3.

1.3 Извлеките втулку 4, толкатель 13, пружину 12.

1.4 Из паза цилиндрического механизма 3 извлеките поводок 14.

1.5 Снимите засов 5.

1.6 Снимите две втулки 6 с пальцем переходника 7.

1.7 Снимите ручку 11 постоянного ключа, подцепив его отверткой.

1.8 Извлеките головку 7 из корпуса 10, при этом пружины 8 выталкиваются шарик 9, и извлеките пружину 8.

2. Сборку производить в обратном порядке, располагая детали, в соответствии с рис. 2.