

ООО «МЕТТЭМ»

ОКПД2 25.72.12.111

**ЗАМОК
СУВАЛЬДНЫЙ ВРЕЗНОЙ
2 класса типа ЗВ8**

модель ЗВ8 290.0.0 (5 кл.)

**ЗВ8 290 РЭ
РУКОВОДСТВО ПО ЭКСПЛУАТАЦИИ**



1. НАЗНАЧЕНИЕ

1.1. Замок сувальдный врезной типа ЗВ8 предназначен для установки в двери жилых и общественных зданий.

1.2. Замок сертифицирован на 2 класс по ГОСТ 5089-2011.

2. ТЕХНИЧЕСКИЕ ДАННЫЕ

2.1. Диаметр пальцев засова, мм	11,5
2.2. Максимальный ход засова, мм	22
2.3. Габаритные размеры, мм	190x84,5x22
2.4. Масса замка, кг	0,7

В замок могут быть внесены конструктивные изменения, не ухудшающие технические и эксплуатационные параметры замка.

3. КОМПЛЕКТНОСТЬ

Комплектность замка приведена в таблице и показана на рис. 1.

№ поз	Наименование	Кол-во, шт.
1	Замок	1
2	Ключ	5
3*	Планка запорная	1
4	Накладка	1
5	Накладка внутренняя	1
6	Руководство по эксплуатации	1
7	Упаковка	1

*Комплектуется по отдельному заказу.

4. УСТРОЙСТВО ЗАМКА

4.1. Внешний вид и установочные размеры замка показаны на рис.1,2.

4.2. Замок запирается на один полный оборот ключа.

5. УСТАНОВКА И ЭКСПЛУАТАЦИЯ ЗАМКА

5.1. Произвести разметку и выполнить на полотне двери гнездо для корпуса замка, отверстие для ключа, а в дверной коробке – отверстия для пальцев засова (см. рис.2).

5.2. Установить замок поз.1 в дверь и, если необходимо, планку запорную поз.3 на дверную коробку.

5.3. Установить накладку поз.4, 5. Накладка поз.5 устанавливается на дверь с внутренней стороны.

. 5.4. Проверить работу замка с помощью ключа при открытой, а затем при закрытой двери. Замок установлен правильно, если засов перемещается без заеданий.

5.5. Замок и ключ не должны подвергаться механическим воздействиям, приводящим к деформации, а также химическому и термическому воздействию.

5.6. Разборка, доработка, попадание вовнутрь замка посторонних предметов (стружка, опилки и т.п.) не допускаются.

5.7. Планка запорная – в базовую комплектацию не входит, комплектуется по отдельному заказу.

6. СВИДЕТЕЛЬСТВО О ПРИЕМКЕ

Дата выпуска

Замок сувальдный врезной
модели **ЗВ8 290.0.0** соответствует
ГОСТ 5089-2011 и признан годным для
эксплуатации.

Штамп ОТК

7. ГАРАНТИЙНЫЕ ОБЯЗАТЕЛЬСТВА

7.1. Изготовитель гарантирует исправную работу замка в умеренно-холодных климатических условиях в течение 24 месяцев со дня продажи при соблюдении рекомендаций по установке и эксплуатации.

7.2. Гарантийный ремонт проводится при предъявлении настоящего руководства с отметкой о дате продажи и штампом торгующей организации.

Дата продажи _____ Штамп торгующей организации _____

ИЗГОТОВИТЕЛЬ И СЕРВИСНОЕ ОБСЛУЖИВАНИЕ:

ООО «МЕТТЭМ», Россия,
143902, г. Балашиха Московской обл., ул. Советская, д. 42А
тел.(495) 529-57-27, 529-14-48.

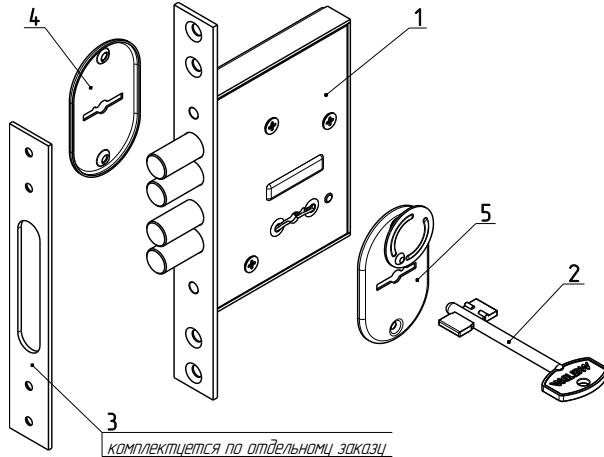


Рис.1

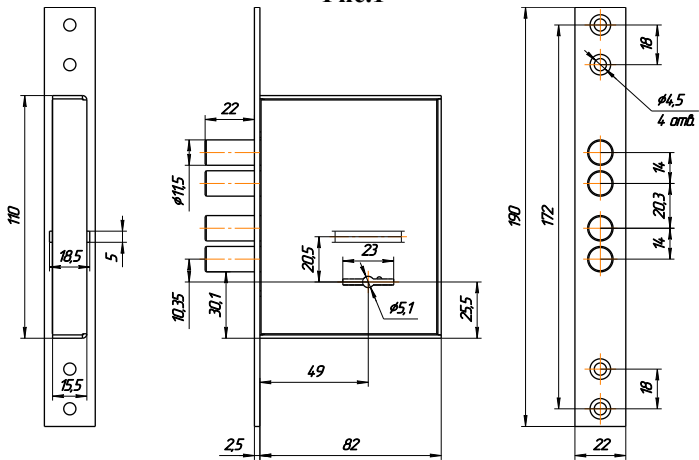


Рис.2