

# РУЧКИ НА ПЛАНКЕ НР-42.01xx-S-C

**AVERS**<sup>®</sup>

## Назначение и общие характеристики

Ручки дверные фалевые на планке предназначены для комплектации врезного сувальдного замка с межосевым расстоянием 42 мм.

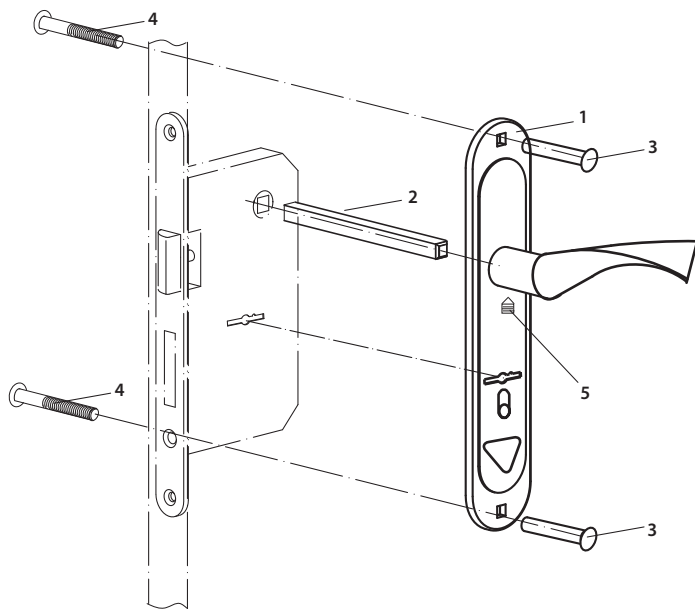


Рис.1

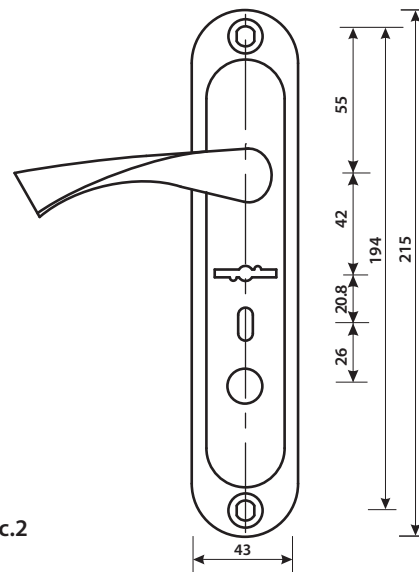


Рис.2

РУЧКИ НА ПЛАНКЕ НР-42.01xx-S-C

## Комплектность поставки

1. Ручки на планке	2 шт.
2. Квадрат 8*8*110	1 шт.
3. Гайка стяжная	2 шт.
4. Винт стяжной М6	2 шт.
5. Винт фиксации ручки	2 шт.

## Инструкция по установке

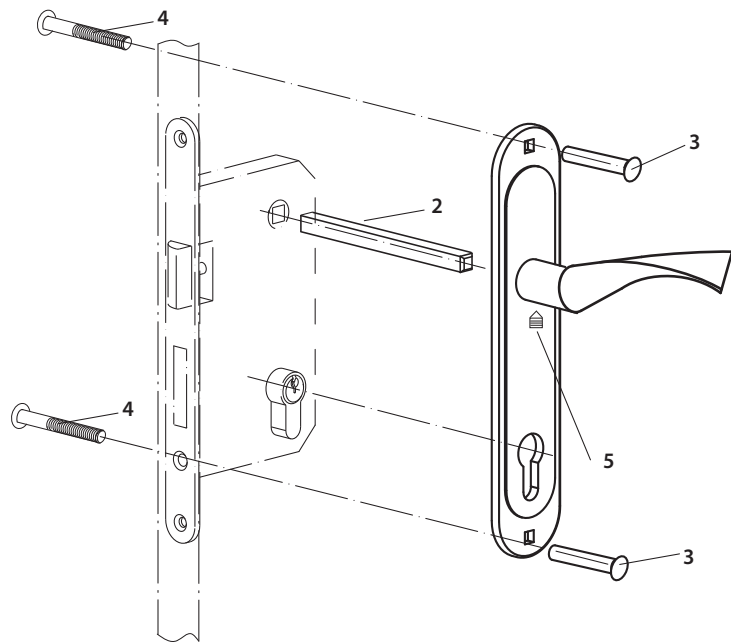


Рис.3

**Изготовитель:** «ШАНХАЙ ЮЭ СИНЬ ХАРДВЕА ПРОДАКТС КО., ЛТД», КНР, 201208, г. Шанхай, новый окр. Пудун, р-н Гао Дун, ул. Чжао Гао, д. 1508. «SHANGHAI YUEXIN HARDWARE PRODUCTS CO., LTD», 1508, Zhaogao Road, Gaodong town, Pudong New district, SHANGHAI, PRC, 201208.

**Импортер и представитель на территории РФ:** ООО «АПЕКС СЕКЬЮРИТИ», 108803, г. Москва, п. Сосенское, д. Сосенки, ул. Сосновая, д. 1Б, этаж 7, офис 715-727. marketing@garvinton.info.

Установите квадрат (2) в замок. Установите ручку на планке на квадрат и цилиндрический механизм.

Установите ручки таким образом, чтобы после стягивания винтами, квадрат и цилиндрический механизм были строго перпендикулярны врезной части замка.

По установленной ручке отметьте на дверном полотне место отверстий под стяжные винты. Снимите ручку. Просверлите два сквозных отверстия в дверном полотне под стяжные винты.

Раскрутите стяжные винты. Возьмите ручку, вставьте стяжные гайки (3) в отверстия на планке ручки. Установите ручку на квадрат, предварительно ослабив винты фиксации ручек (5). Установите вторую часть ручки на квадрат с другой стороны двери. Вставьте стяжные винты (4) в отверстия на планке ручки и вкрутите их в стяжные гайки (3), используя отвертку.

При помощи крестообразной отвертки зафиксируйте винтами фиксации ручки на квадрате.

Поочередно снаружи и изнутри помещения проверьте работоспособность замка.

Изготовитель оставляет за собой право без предварительного уведомления вносить изменения в конструкцию, технические характеристики, внешний вид и комплектацию товара, не изменяющие его потребительских свойств.

**Условия эксплуатации** — не использовать для чистки абразивные материалы и растворители.

**Гарантийный срок:** 1 год со дня приобретения товара. В случае неисправности изделие подлежит замене по месту его приобретения в пределах гарантийного срока. Гарантия не распространяется на механические повреждения, повреждения, вызванные воздействием абразивных материалов, растворителей, химических средств, а также другие дефекты, вызванные неправильной эксплуатацией, установкой, транспортировкой изделия или естественным износом.