

СТЕНД НАСТЕННЫЙ ПОД РУЧКИ

Инструкция по сборке и эксплуатации

Стенд под ручки предназначен для демонстрации предлагаемого торговой организацией ассортимента дверных ручек в местах продаж. Стенд под ручки изготовлен из металлического каркаса (профильная труба 20x20мм), перемычки выполнены из трубы 15*15мм.

Габаритные размеры стенда (Д*Ш*В):
337мм*400мм*1376мм.



Стенд под ручки поставляется в разборном виде в 2х коробках:

1-я коробка:

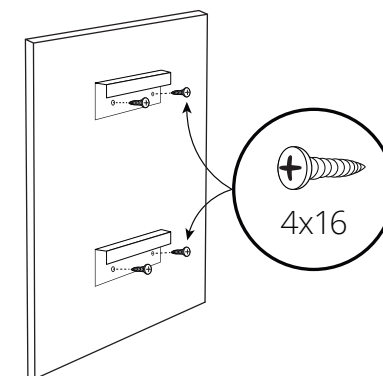
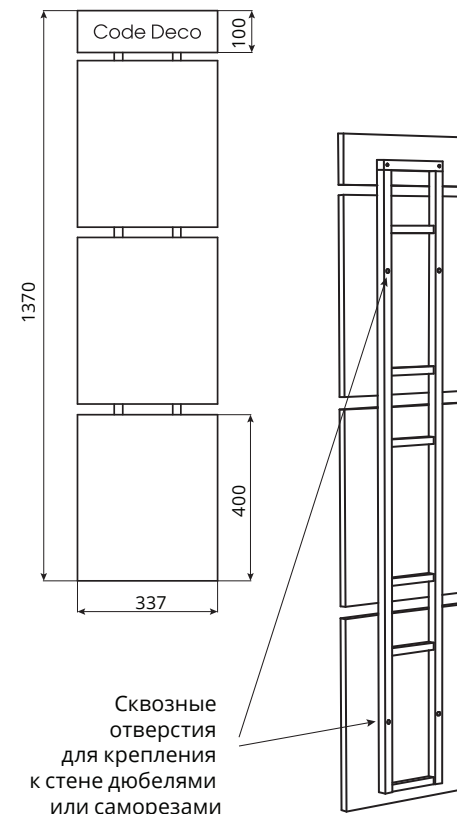
- топер – 1 шт.
- планшет – 3 шт.
- инструкция по сборке
- шаблон для ручек

2-я коробка:

- металлический каркас – 1 шт.
- комплект фурнитуры:
саморез 4x16мм (12шт),
саморез 4x35мм (2шт),
зацепы (6шт),
дюбель 6x60мм(4шт),
саморез 4x60мм (4шт).

Перед сборкой стенда необходимо убедиться в наличии всех необходимых элементов и фурнитуры входящий в комплект.

1. Металлический каркас через 4 отверстия (2 сверху, 2 снизу) крепим к стене на дюбеля или саморезы входящие в комплект фурнитуры.
 2. Крепление будет зависеть от материала стены, на которую будет крепиться стенд.
 3. На 3 навесных планшета прикручиваем зацепы по 2 шт. на каждый планшет, при помощи саморезов 4x16 по наметкам, предварительно проверив правильность крепления зацепов на каркас.
 4. Навесьте планшеты на стенд, начиная снизу, на темной стороне сначала крепится светлый планшет, затем темный.
 5. Для того чтобы смонтировать ручки на планшеты, воспользуйтесь «шаблоном накрутки ручек», входящий в комплект стенда.
- Стенд готов.



ВНИМАНИЕ!

Загрузку панелей стенда необходимо начинать снизу вверх, равномерно по всему стенду. Разгружать стенд в обратном порядке (сверху вниз), равномерно.



Максимальная нагрузка на одну панель не более **6 кг**.

Максимальная нагрузка на стенд не более **18 кг**.