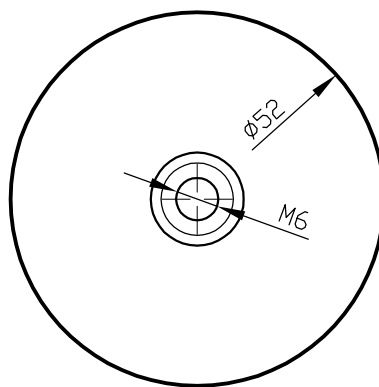
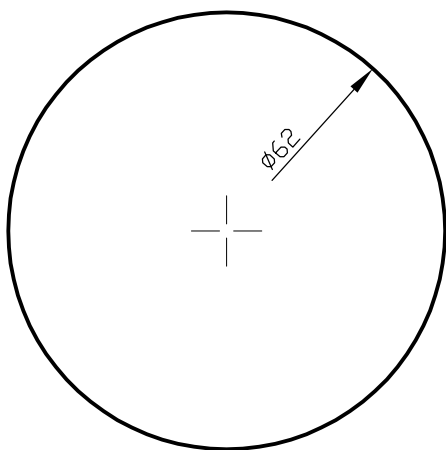


Вид А

Вид Б



Инв. № подл.	Подп. и дата	Взам. инв. №									
			Изм.	Кол.уч.	Лист	№ док.	Подп.	Дата	Стадия	Масса	Масштаб
			Дверная ручка. Тип 1.								
									Лист		Листов