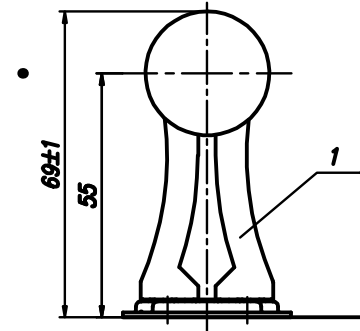
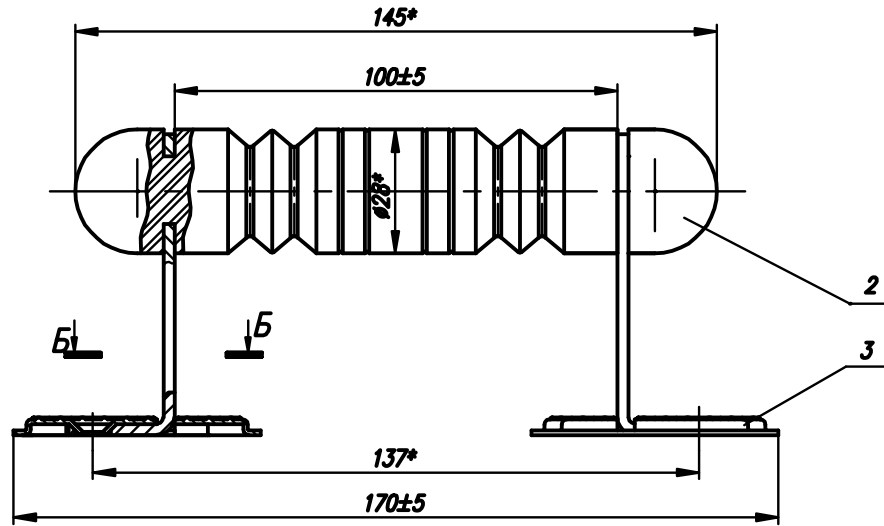


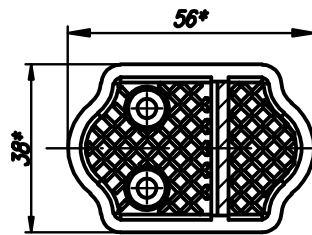
50-656.00.СБ

Первич. примен.

Справ. N



Б-Б



- 1.*Размер для справок
- 2.Покрытие: лак НЦ-218 ГОСТ4976-83, кроме поз.3.
- 3.Н14, h14, J14/2.

Изм. N подг. Подготовка и сетка
 Изм. N подг. Подготовка и сетка
 Изм. N подг. Подготовка и сетка
 Изм. N подг. Подготовка и сетка

			50-656.00.СБ				
Изм./Лист	N докум.	Листов	Дата	Ручка-скоба	Литера	Масса	Масштаб
Разраб.	Киракина			РС-100ТР			1:1
Пров.	Казлова			точно-резная			
Т.контр.				Сборочный чертёж	Лист	Листов 1	
Рис.							
Н.контр.							
Утв.	Своров						