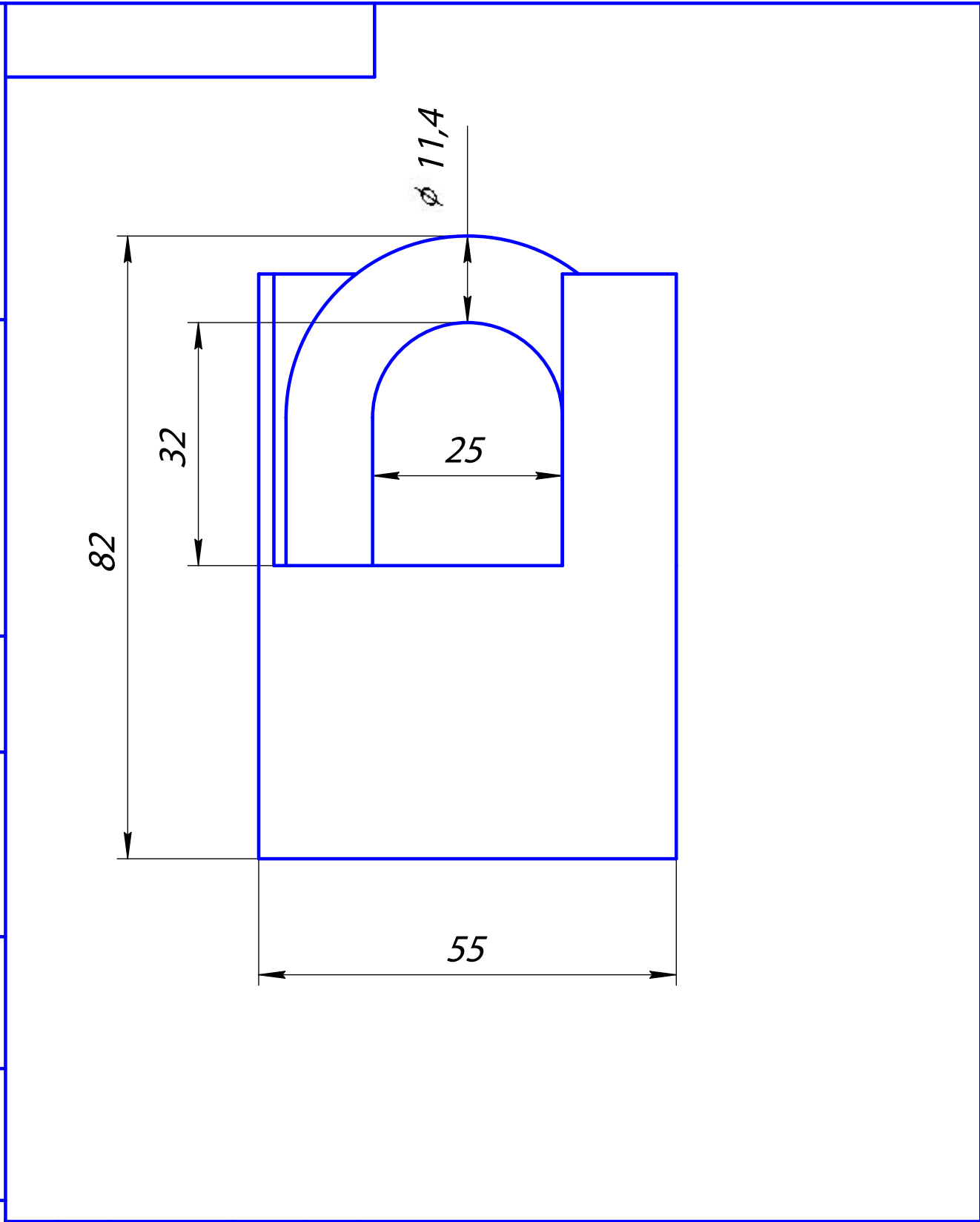


Справ. № \_\_\_\_\_ Перв. примен. \_\_\_\_\_

Инв. № подл. \_\_\_\_\_ Подп. и дата \_\_\_\_\_  
 Взам. инв. № \_\_\_\_\_ Инв. № дубл. \_\_\_\_\_ Подп. и дата \_\_\_\_\_



Изм.	Лист	№ докум.	Подп.	Дата

Замок висячий Арес  
 PDB-MASTIF-55-Blister

Лит.	Масса	Масштаб
Лист	Листов	1